

PATENT ABSTRACTS OF JAPAN

(11)Publication number : **JF05-069689**
 (43)Date of publication of application : 23.03.1993

(51)Int.Cl. **B42D 15/10**
G02B 27/42
G06K 19/06
G09F 7/00

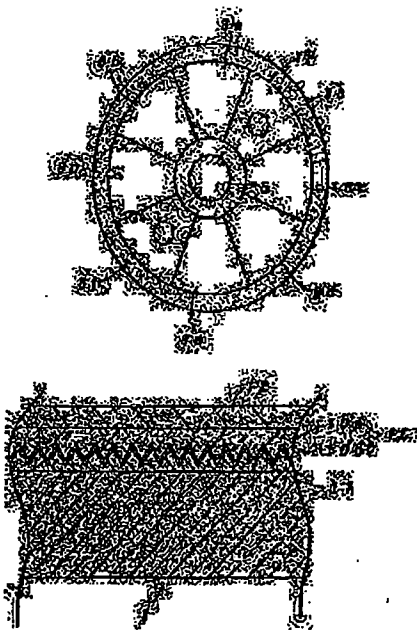
(21)Application number : 03-259636 (71)Applicant : **NHK SPRING CO LTD**
 (22)Date of filing : 11.09.1991 (72)Inventor : **HOSHINO SHUICHI**
TAKEUCHI ITSUO

(54) OBJECT IDENTIFICATION STRUCTURE

(57)Abstract:

PURPOSE: To obtain an identification structure, capable of selectively identifying an object efficiently, which is difficult to forge and does not restrict the design of an object by providing a light reflecting layer of a material which permits transmission of a visible light and at the same time, reflects a light of specific wavelength other than the visible light, on the object.

CONSTITUTION: An identification sticker is composed of a hologram layer 10 which consists of a hologram forming layer 10a and a light reflecting layer 10b under the former, an adhesive layer 11 which protects the entire hologram layer 10 and at the same time, adheres to the surface of a card 1, and a protecting layer 12 which covers the surface of the hologram layer 10. The hologram layer 10 is almost not visible and has a reflective direction characteristic by which to diffract and reflect an infrared beam coming from a direction which is positively against an identification structure and to reflect the beam to either two symmetrical parts holding a light emitting element 6 of the parts 8a to 8h. The light diffracted and reflected by the identification sticker is received by either one of the parts 8a to 8h of the light emitting element 8, and it is determined whether the card 1 is a regular card by means of the intensity of the received light.



LEGAL STATUS

[Date of request for examination] 11.09.1991
 [Date of sending the examiner's decision of rejection] 04.07.1995
 [Kind of final disposal of application other than the examiner's decision of rejection or application converted registration]

[Date of final disposal for application]
[Patent number] 2561186
[Date of registration] 19.09.1996
[Number of appeal against examiner's decision of rejection] 07-16669
[Date of requesting appeal against examiner's decision of rejection] 03.08.1995
[Date of extinction of right]

Copyright (C); 1998,2003 Japan Patent Office

(19)日本国特許(JP)

(12) 公開特許公報(A)

(11)特許出願公開番号

特開平5-69689

(43)公開日 平成5年(1993)3月23日

| (51)IntCl ⁵ | 識別記号 | 庁内整理番号 | F I | 技術表示箇所 |
|------------------------|---------|---------|---------------|--------|
| B 4 2 D 15/10 | 5 0 1 G | 9111-2C | | |
| | P | 9111-2C | | |
| G 0 2 B 27/42 | | 9120-2K | | |
| G 0 6 K 19/06 | | 8623-5L | G 0 6 K 19/00 | D |

審査請求 有 請求項の数2(全5頁) 最終頁に続く

(21)出願番号 特願平3-259636

(22)出願日 平成3年(1991)9月11日

(71)出願人 000004640

日本発条株式会社

神奈川県横浜市金沢区福浦3丁目10番地

(72)発明者 星野 秀一

神奈川県横浜市金沢区福浦3丁目10番地

日本発条株式会社内

(72)発明者 竹内 逸雄

神奈川県横浜市金沢区福浦3丁目10番地

日本発条株式会社内

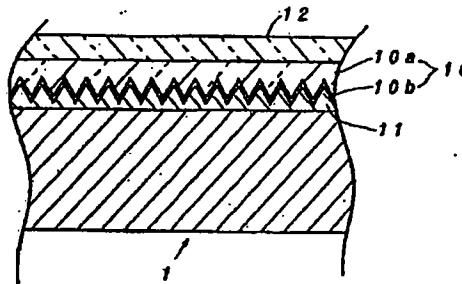
(74)代理人 弁理士 大島 陽一 (外1名)

(54)【発明の名称】 対象物の識別構造

(57)【要約】

【目的】 対象物に対する識別性が高く、偽造することが困難であると共に対象物のデザインを制約することのない対象物の識別構造を提供する。

【構成】 可視光を透過すると共に可視光以外の特定の波長の光を反射する材料からなる光反射層を有し、かつ光学的識別手段にて識別可能な固有の反射方向特性をもつて上記波長の光を反射する光反射部を対象物に設けることにより、可視光が光反射層により反射されず、即ち透明となることから、この識別構造が対象物のデザインに何等影響を及ぼすことがなく、デザイン上の自由度が著しく向上する。また、識別構造の設けられた位置が目視により特定し難いことから識別構造の偽造が困難になるため、即ち対象物の偽造が困難になる。



【特許請求の範囲】

【請求項1】 対象物の識別を行うための識別構造であって、

可視光を透過すると共に可視光以外の特定の波長の光を反射する材料からなる光反射層を有し、かつ光学的識別手段にて識別可能な固有の反射方向特性をもって前記波長の光を反射する光反射部を前記対象物に設けたことを特徴とする対象物の識別構造。

【請求項2】 前記光反射層が、ホログラム、回折格子のうちのいずれか一方からなることを特徴とする請求項1に記載の対象物の識別構造。

【発明の詳細な説明】

【0001】

【産業上の利用分野】本発明は、対象物が正規の対象物であることを識別するための識別構造に関するものである。

【0002】

【従来の技術】従来から、磁気カードなどの情報記憶カード、各種有価証券、チケット若しくは一般に販売される商品等が正規のものであるか否かを識別するために、偽造することが困難なホログラムを識別シールとして上記各対象物に貼付する構造が、例えば実開昭61-182580号公報に開示されている。

【0003】しかしながら、通常は識別シールが目視により識別されることから該シールは対象物の外部から視認し易い位置に貼付される。従って、対象物の外観をデザインする際に識別シールの位置、形状、色彩などを考慮する必要があることからデザインの自由度が低下するばかりでなく、場合によっては外観のデザインバランスをとることができず、著しく美観を損ねる問題があった。

【0004】例えば本願出願人による特開昭3-71383号公報には、対象物の表面に固有の回折特性を有する識別シールとしてのホログラム部を設け、光学的識別手段としての識別装置をもってこのホログラム部を識別する構造が開示されている。この構造を利用して、例えば対象物が上記情報記憶カード、各種有価証券、チケットなどの定型のものとし、識別作業を識別装置側に行うようにすれば、識別シールを対象物の所望の位置に設定することができ、ある程度デザインの自由度が向上するが、識別シールがあることによる対象物のデザイン上の制約を完全に排除することはできなかった。

【0005】一方、上記した識別作業を識別装置側で行う構造にあっては、操作者が識別シールの貼付位置を意識する必要がないことから、識別シールの偽造を一層困難にするべく識別シールの設定位置を目視で特定し難くすることが好ましい。

【0006】

【発明が解決しようとする課題】このような従来技術の問題点に鑑み、本発明の主な目的は、対象物に対する識

別性が高く、偽造することが困難であると共に対象物のデザインを制約することのない対象物の識別構造を提供することにある。

【0007】

【課題を解決するための手段】このような目的は、本発明によれば、対象物の識別を行うための識別構造であって、可視光を透過すると共に可視光以外の特定の波長の光を反射する材料からなる光反射層を有し、かつ光学的識別手段にて識別可能な固有の反射方向特性をもって前記波長の光を反射する光反射部を前記対象物に設けたことを特徴とする対象物の識別構造を提供することにより達成される。

【0008】

【作用】上述の構成によれば、可視光が光反射層により反射されず、即ち透明となることから、この識別構造が対象物のデザインに何等影響を及ぼすことがない。また、識別構造の設けられた位置が目視により特定し難いことから識別構造の偽造が困難になる。

【0009】

【実施例】以下、本発明の好適実施例を添付の図面について詳しく説明する。

【0010】図1～図5は本発明が情報記憶カードとしての磁気カードに適用された例である。図1に示すように、カード1の表面1aには磁気ストライプ2が該カードの長手方向に延在している。また、表面1aには後記する固有の反射方向特性を有するホログラム層を有する光反射部としての識別シール3も設けられている。

【0011】一方、カード1のリーダライタの内部には、図示されない搬送ユニットによりカード1が搬送されると上記磁気ストライプ2と対向するように磁気ヘッド4が設けられている。また、カード1が搬送されると上記識別シール3と対向するように投受光ユニット5が設けられている。この投受光ユニット5は、カード1の表面1a上の識別シール3に向けてレーザー光からなる照明光を照射するための発光素子6と、この発光素子6を圍繞する環状の受光素子8とから構成されている(図2)。発光素子6は、カード1が所定の位置にあるときに識別シール3に正対し得るようになっている。受光素子8は各々別々に受光可能な8つの部分8a～8hに径方向に区画された多分割フォトダイオードからなる。この受光素子8は公知のCPU、メモリ、I/Fなどから構成され、カード1が正規のカードであるか否かを判定するための判定ユニット9に接続されている。

【0012】図3に良く示すように、識別シール3は、ホログラム形成層10a及びその下層の光反射層10bとからなるホログラム層10と、このホログラム層10を一体的に保持すると共にカード1の表面1aに接着する接着剤層11と、ホログラム層10の表面を覆う保護層12とを有している。

【0013】ここで、ホログラム形成層10aは、光を

3

透過する層である。また、光反射層10bは表1に示すように、比較的屈折率の小さなヘキサフルオロアルミン酸ナトリウム (Na_3AlF_6) 層と、比較的屈折率の大きな硫化亜鉛 (ZnS) 層とを交互に積層してなり、図4に示すように、照射される光が可視光 (波長380nm~700nm) 域ではその透過率が略100%となっており、赤外光域 (波長780nm~) 域では略0%となっている。従って、このホログラム層10は人間の目*

4

*では殆ど視認することができないようになっており、識別構造2に正対する方向からの赤外光を回折し、反射して各部分8a~8hのうち発光素子6を挟みいずれか2つの対称部分に向けて反射する反射方向特性を有している。

【0014】

【表1】

| 層数 | 材 料 | 層厚 (nm) |
|----|---------------------------|---------|
| 1 | Na_3AlF_6 | 80 |
| 2 | ZnS | 92 |
| 3 | Na_3AlF_6 | 156 |
| 4 | ZnS | 87 |
| 5 | Na_3AlF_6 | 149 |
| 6 | ZnS | 84 |
| 7 | Na_3AlF_6 | 143 |
| 8 | ZnS | 80 |
| 9 | Na_3AlF_6 | 140 |
| 10 | ZnS | 80 |
| 11 | Na_3AlF_6 | 143 |
| 12 | ZnS | 84 |
| 13 | Na_3AlF_6 | 149 |
| 14 | ZnS | 87 |
| 15 | Na_3AlF_6 | 156 |
| 16 | ZnS | 92 |
| 17 | Na_3AlF_6 | 80 |

【0015】実際にカード1の識別を行うには、カード1を搬送して投受光ユニット5の発光素子6に識別シール3を正対させる。すると、発光素子6から識別シール3に向けて赤外光からなる照明光が照射される。そし

て、識別シール3により回折され、反射された光が受光素子8の各部分8a~8hのいずれかに受光され、その受光強度によりカード1が正規のカードであると識別する。従って、例えばこのカード1を偽造する目的で入手

5

しても、識別シール3が肉眼で視認し難いことからその位置を特定し難く、またホログラム自体その反射方向特性を解析し、偽造することが技術的に極めて困難であり、更に同様のホログラムの作成に多大なコストを要することから、実質的に偽造が不可能となる。

【0016】尚、本発明は上記実施例に限定されず様々な応用が可能であることは言うまでもなく、例えば上記実施例では受光素子8の各部分8a~8hのいずれか2箇所に向けて照明光を回折し、反射するようにホログラムを形成したが、各部分8a~8hのいずれか4箇所若しくはそれ以上に向けて照明光を回折し、反射するようにホログラムを形成しても良い。

【0017】また、上記実施例では情報記憶カードとしての磁気カード1に識別構造を設けたが、小切手、手形、商品券のような各種有価証券、一般に流通する商品またはそのパッケージ等に設けても同様な効果が得られる。この場合、例えば所定の位置に開口が設けられたマスクでカード1を覆うことにより上記開口が識別シール3の貼付位置を示すようにすれば、可搬のハンドスキャナ等をもって識別シール3の識別作業を行うこともでき

る。

【0018】更に、上記実施例では、カード1に貼付する識別シール3にホログラムを用いたが、回折格子を用いても同様な効果が得られる。

【0019】

【発明の効果】 上述したように、本発明による対象物の識別構造によれば、可視光を透過すると共に可視光以外の特定の波長の光を反射する材料からなる光反射層を有し、かつ光学的識別手段にて識別可能な固有の反射方向特性をもって上記波長の光を反射する光反射部を対象物

6

に設けることにより、可視光が光反射層により反射されず、即ち透明となることから、この識別構造が対象物のデザインに何等影響を及ぼすことがなく、デザイン上の自由度が著しく向上する。また、識別構造の設けられた位置が目視により特定し難いことから識別構造の偽造が困難になるため、即ち対象物の偽造が困難になる。以上のごとから本発明の効果は大である。

【図面の簡単な説明】

【図1】 カード及び該カードが正規のカードであることを識別するための識別構造の要部構成斜視図である。

【図2】 発光素子及び受光素子の平面図である。

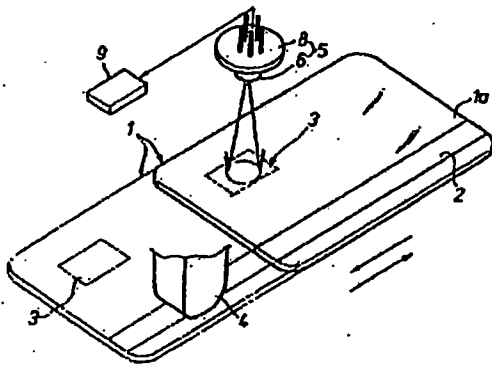
【図3】 識別シールの拡大断面図である。

【図4】 光反射層の照射光の波長と透過率との関係を示すグラフである。

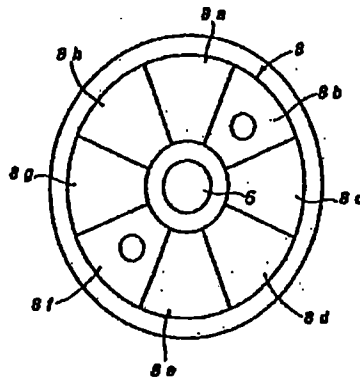
【符号の説明】

- 1 カード
- 1 a 表面
- 2 磁気ストライプ
- 3 識別シール
- 4 磁気ヘッド
- 5 投受光ユニット
- 6 発光素子
- 8 受光素子
- 8 a~8 h 部分
- 9 判定ユニット
- 10 ホログラム層
- 10 a ホログラム形成層
- 10 b 光反射層
- 11 接着剤層
- 12 保護層

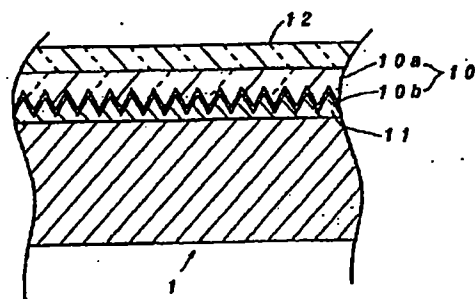
【図1】



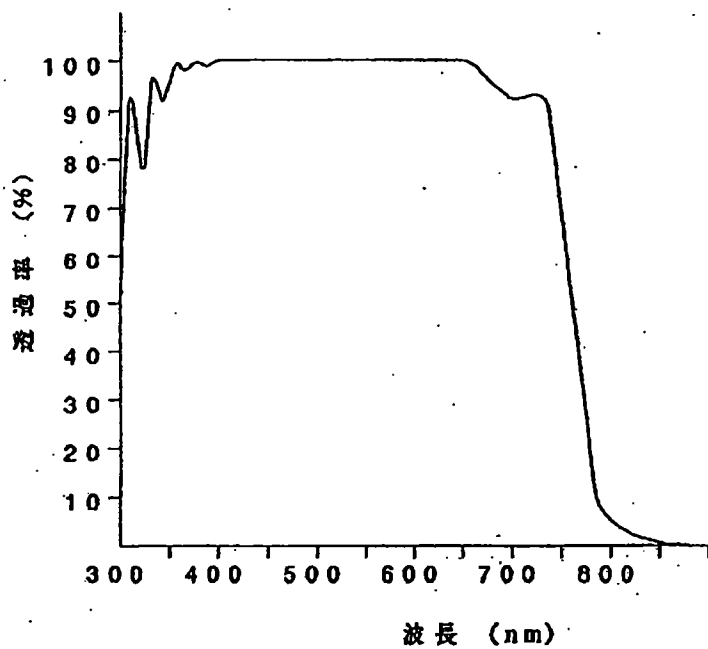
【図2】



【図3】



【図4】



フロントページの続き

(51) Int. Cl.⁵
G09F 7/00

識別記号 庁内整理番号
Z 7826-5G

F I

技術表示箇所